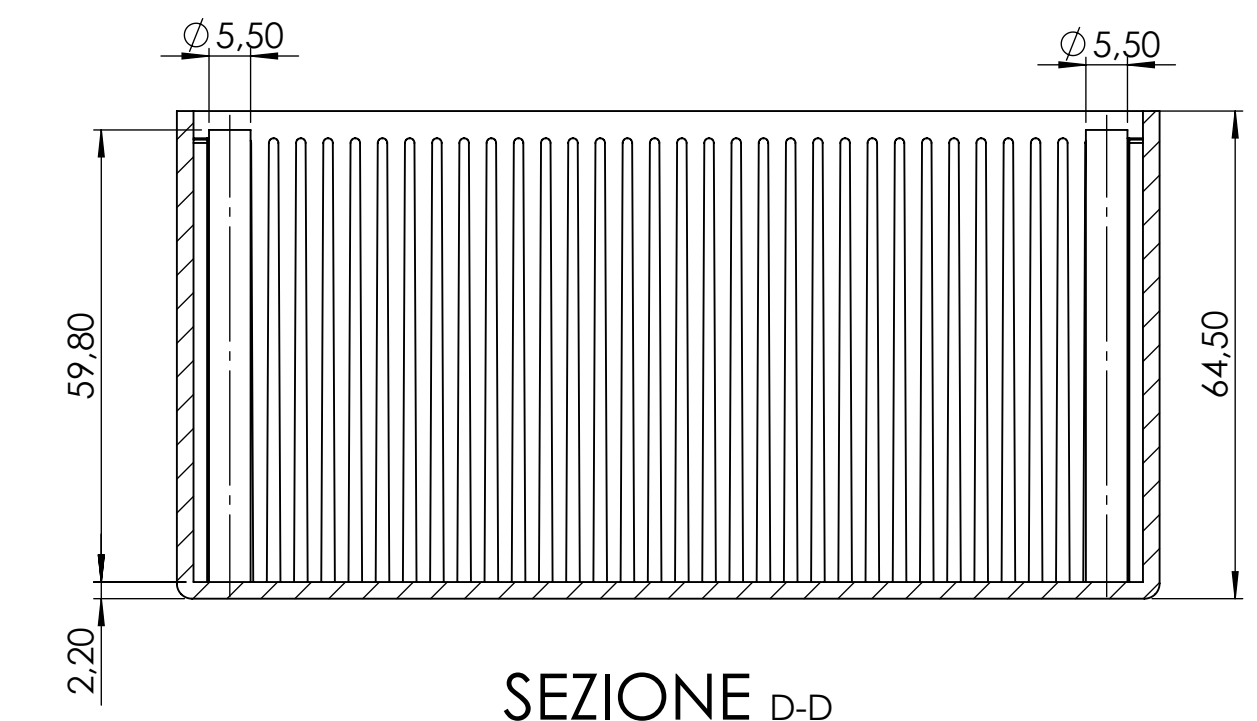
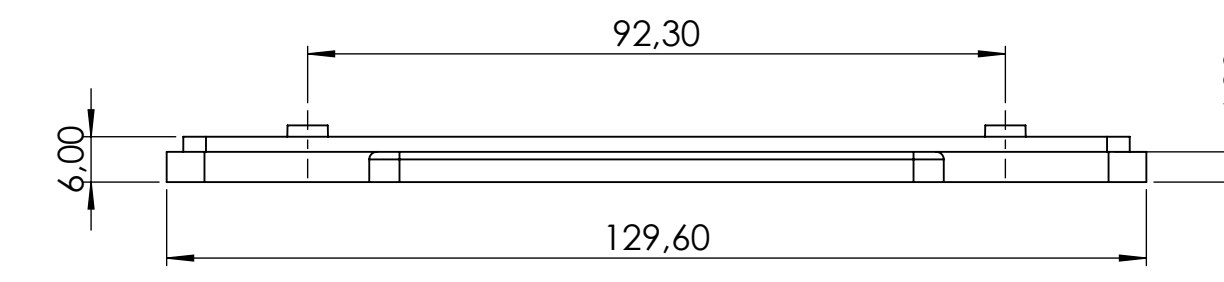
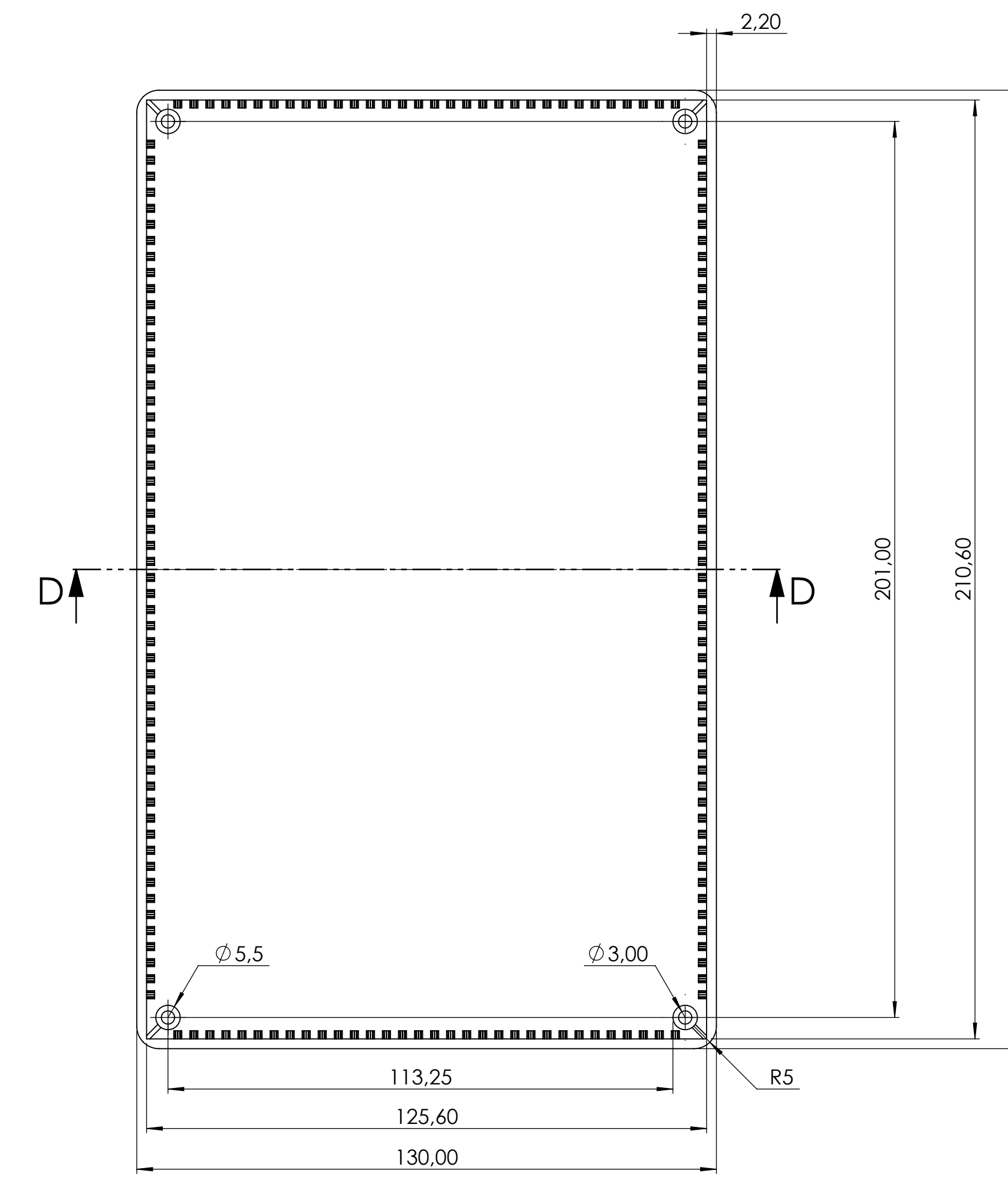
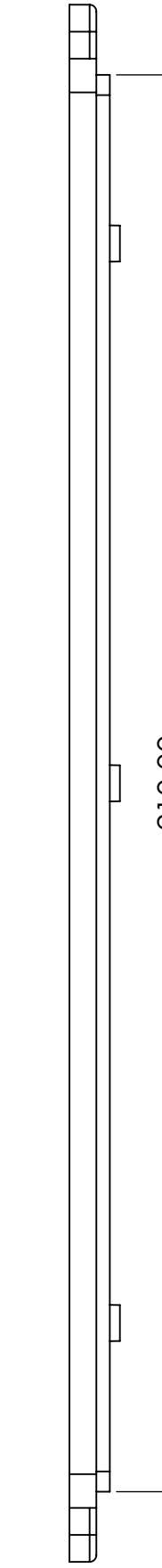
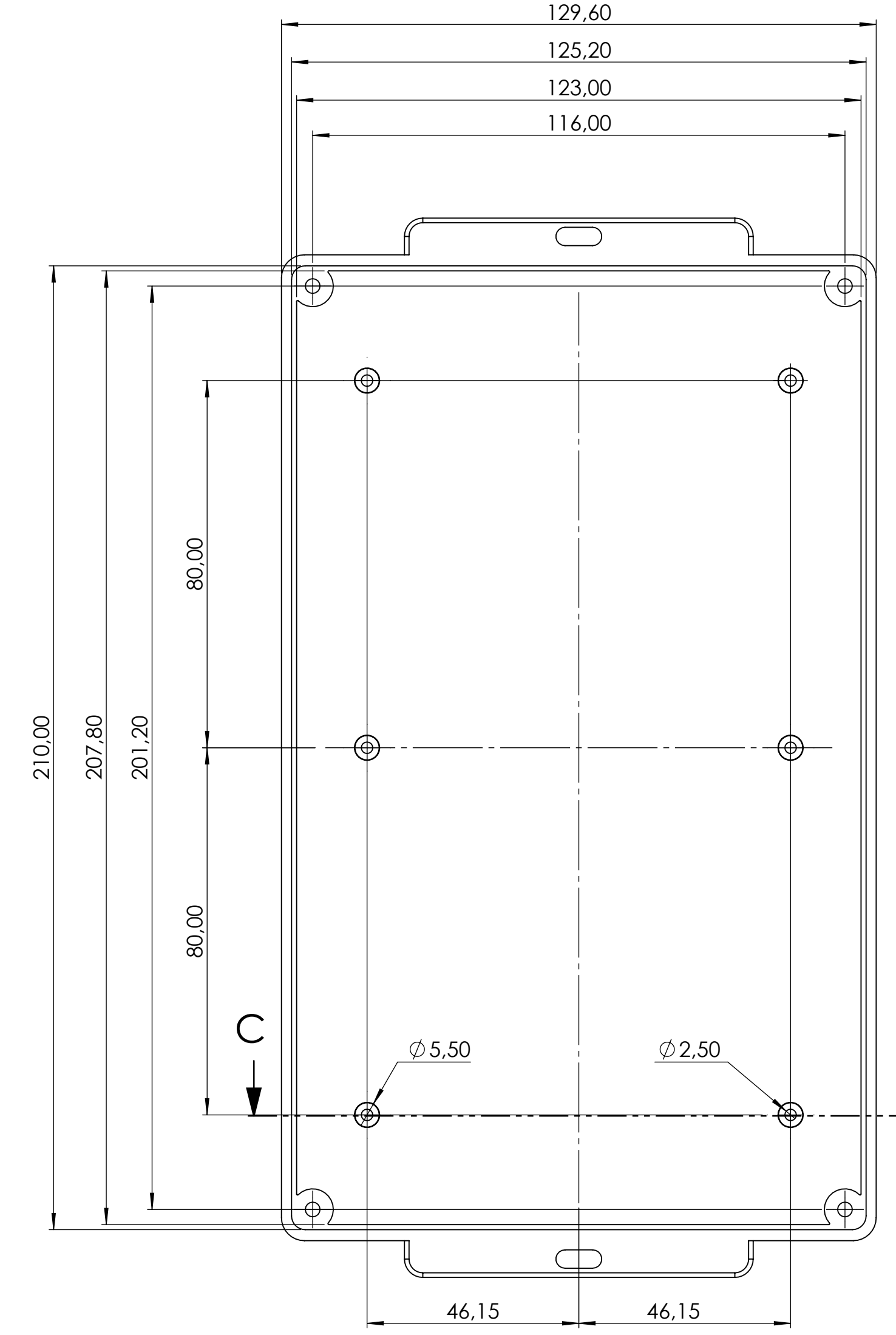
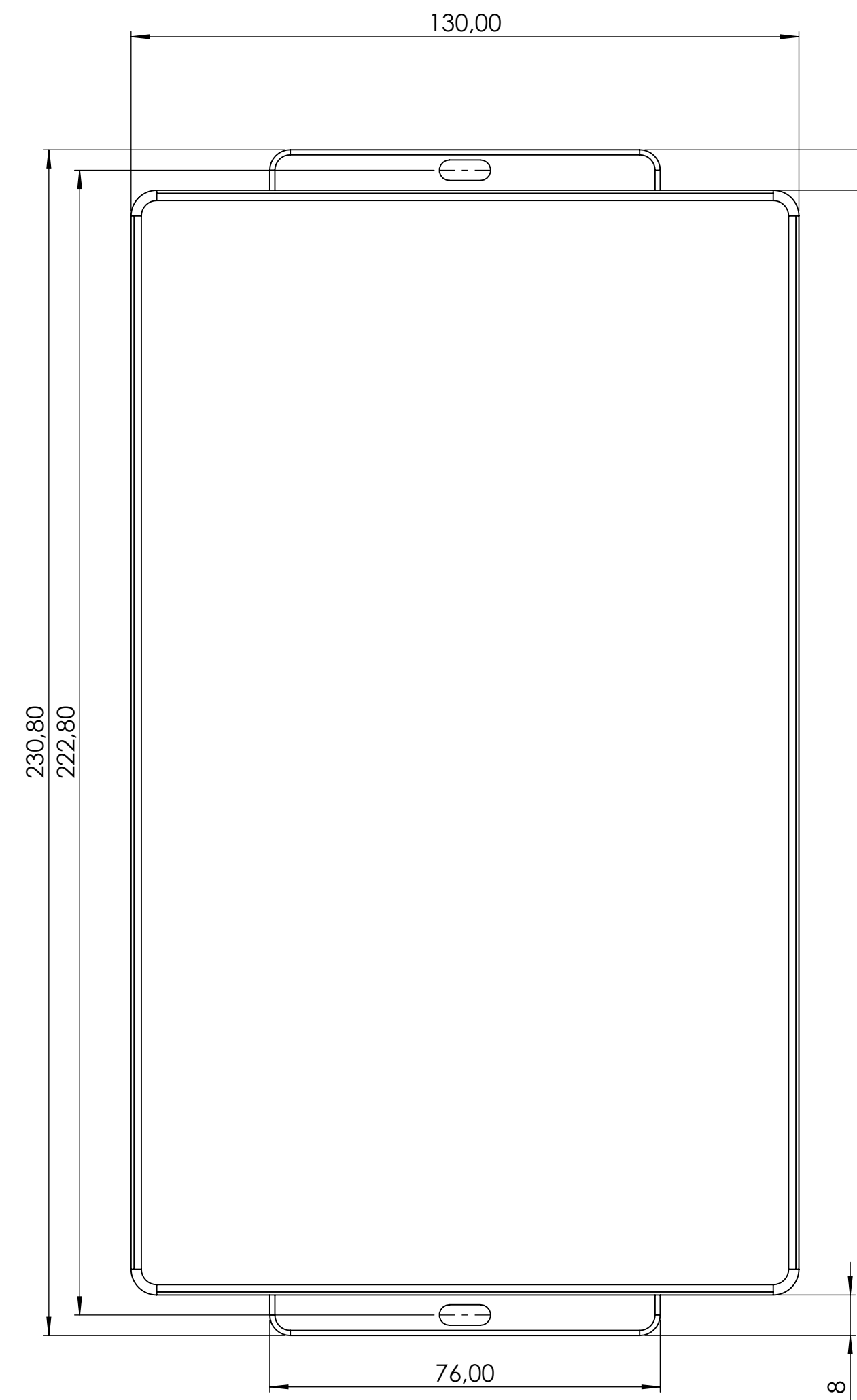
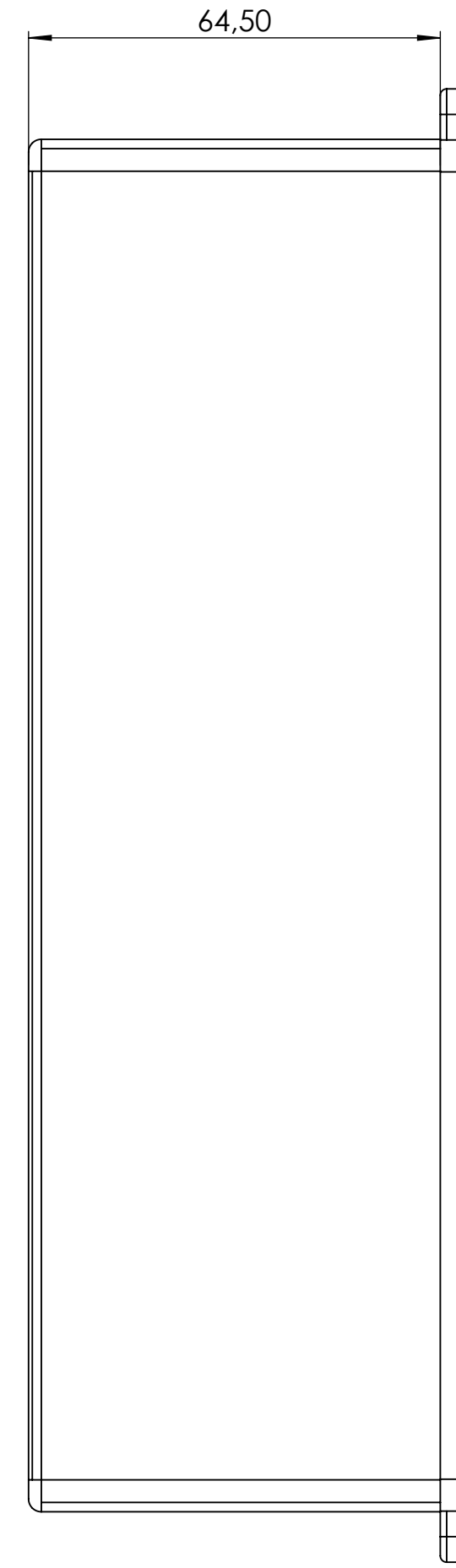
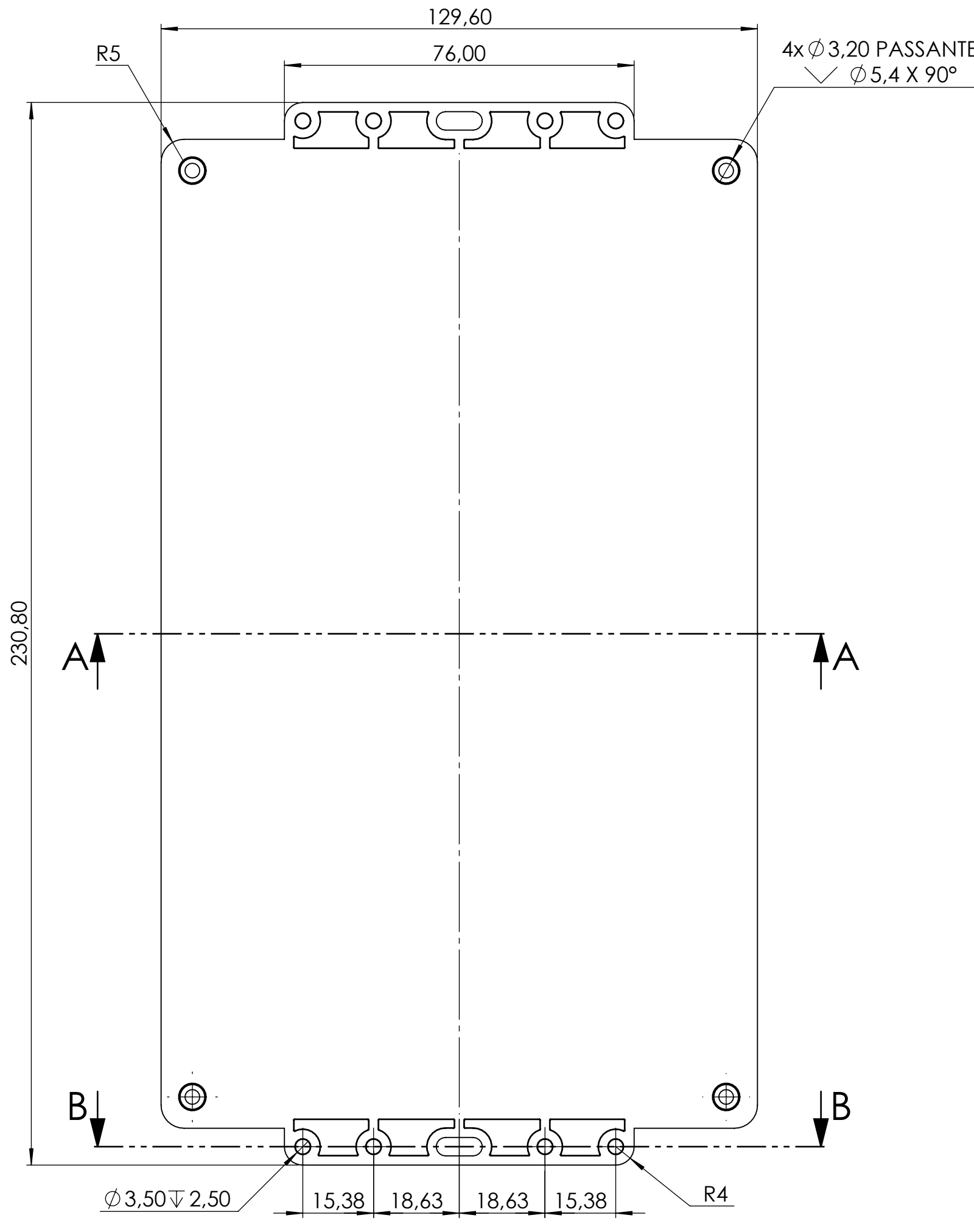


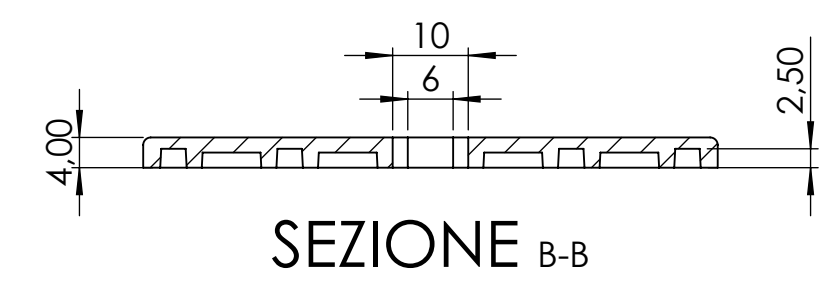
SEZIONE A-A



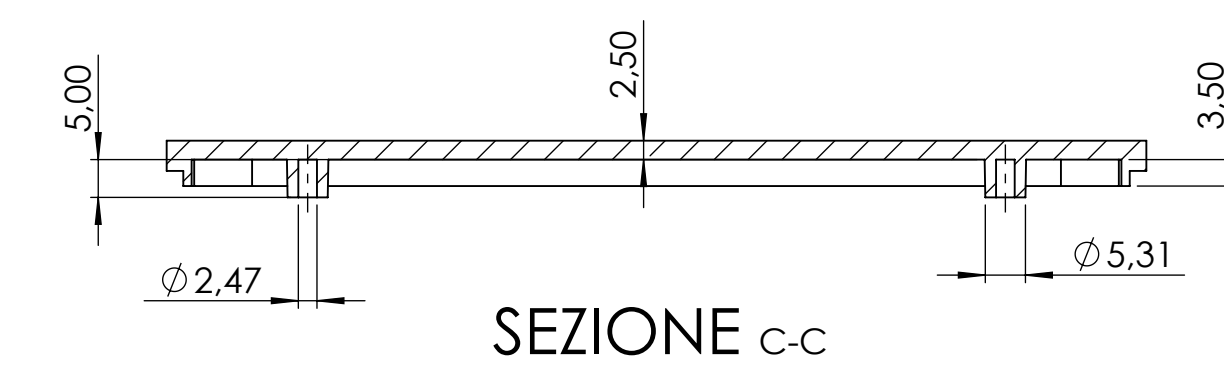
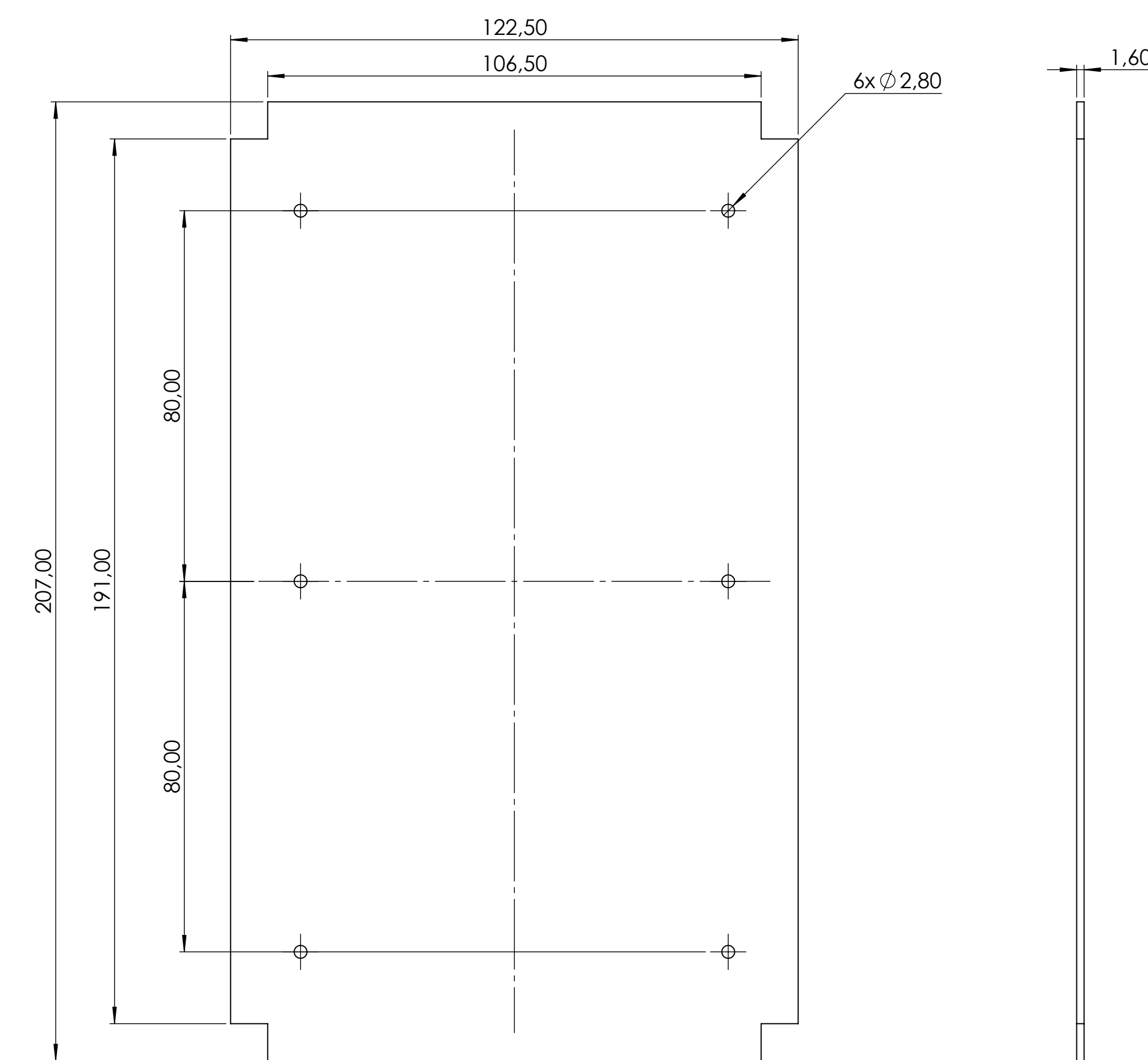
SEZIONE D-D



MAX PCB SIZE



SEZIONE B-B



SEZIONE C-C

